

# Dual HF

DALI-2 APC - încastrat  
EAN 4007841 003005  
Nr. articol 003005



Hochfrequenz  
Sensor 360°



Max. 20 x 3 m



IP20



Ideal 2,5 - 3,5 m



Innen-  
Bewegungsmelder

iQ

iQ-mode

Teach

Teach mode



Energie sparen

5 years

Herstellergarantie  
steinel-  
professional.de/  
garantie



CE

## Descrierea funcției

Atenție la puterea a doua! Sensor de prezență de înaltă frecvență pentru culoare Presence Control PRO Dual HF DALI-2 Application Controller pentru interior, ideal pentru culoare și coridoare lungi, înălțime de montaj de până la 3.5 m, cu interfață digitală DALI-2 Application Controller pentru reglarea a 2 canale de lumină, tehnologie DUAL-HF cu caracteristică de orientare dublă pentru o detectare radială de până la 20 m, detectare în funcție de temperatură, tehnică de senzor HF care pătrunde prin sticlă, lemn și pereți de construcție ușoară, comutarea deosebit de rapidă a luminii.

## Specificații tehnice

Dimensiuni (L x B x H)	74 x 120 x 120 mm
Garanția producătorului	5 ani
Setări prin	Telecomandă, Comutatoare DIP, Potențiometre, Smart Remote
Cu telecomandă	Nu
Variante	DALI-2 APC - încastrat
UM1, EAN	4007841003005
Versiune	Detector de prezență
Aplicație, loc	Interior
Aplicație, încăpere	coridor / culoar, interior
Culoare	alb
Culoare, RAL	9010
Include suport pentru montaj pe colț	Nu
Locul montării	tavan
Instalare	Montaj încastrat, tavan
Grad de protecție	IP20

Tehnologia HF	5,8 GHz
Detectie	de asemenea, prin sticlă, lemn și pereți de rigips
Unghi de detectie	Gang, 360 °
Unghi de deschidere	140 °
Protecție sneak-by	Da
Capacitatea de a masca segmente individuale	Nu
Scalabil electronic	Da
Scalabil mecanic	Nu
Rază, radial	20 x 3 m (60 m <sup>2</sup> )
Rază, tangențial	20 x 3 m (60 m <sup>2</sup> )
Puterea emițătorului	< 1 mW
Funcții	Mod normal / test, Semi / complet automat, Funcționare cu buton / comutator, Manual ON / ON-OFF, Controlul luminii constante ON OFF
Setare crepuscul	10 – 1000 lx

# Dual HF

DALI-2 APC - încastrat  
 EAN 4007841 003005  
 Nr. articol 003005



## Specificații tehnice

Temperatura ambiantă	-25 – 55 °C	Setarea timpului	30 s – 30 Min.
Material	Plastic	Funcție lumină de bază	Da
Conexiune la rețea	230 V / 50 – 60 Hz	Timp funcționare lumină de bază	1-60 min, întreaga noapte
leșire control, DALI	Broadcast 2x12 balasturi electronice	Reglarea luminii principale	50 - 100 %
Tehnologie, senzori	Înaltă frecvență, Senzor de lumină	Setare crepuscul în mod TEACH	Da
Înălțime de montaj	2,50 – 3,50 m	Control constant al luminii	Da
Înălțimea de montaj max	3,50 m	Rețele	Da
Înălțimea optimă de montaj	2,8 m	Tip de rețea	Master/slave
		Interconectare prin	Cablu

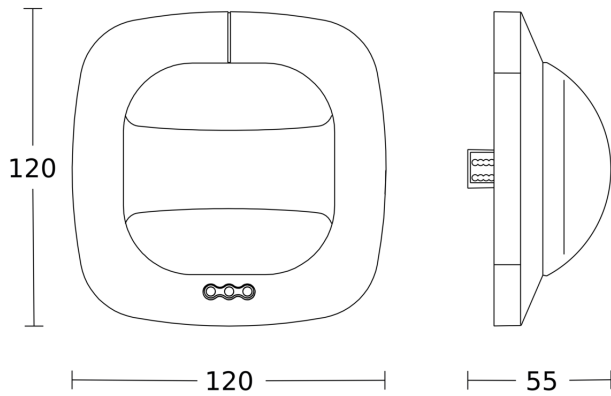
## Accesorii

EAN 4007841 006600	Adaptor pentru tavan HF
EAN 4007841 592806	Telecomandă RC5
EAN 4007841 000363	Adaptor montat la suprafață Control Pro IP54
EAN 4007841 003036	Coș de protecție Control PRO
EAN 4007841 009151	Telecomandă Smart Remote
EAN 4007841 559410	Telecomandă de service RC8

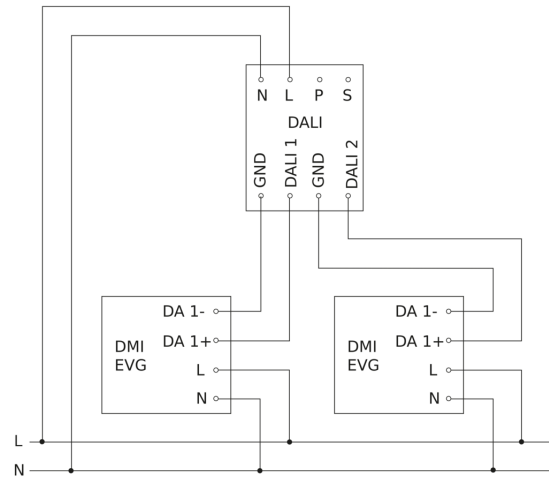
# Dual HF

DALI-2 APC - încadrat  
EAN 4007841 003005  
Nr. articol 003005

## Desen tehnic



## Schema circuitului principal



## Schema circuitului de interconexiune master / master

